



Herzlichen Glückwunsch zur neuen Wäschespinnel!

Mit dieser BLOME-Wäschespinnel haben Sie sich für ein Qualitätsprodukt **made in Germany** entschieden.

Sorgfältige Materialauswahl, präzise gearbeitete Bauteile und eingespielte Herstellungsprozesse stellen sicher, dass Ihnen diese Wäschespinnel über viele Jahre hinweg gute Dienste im Haushalt bzw. Garten leistet.

Dieses Produkt hat unsere strenge Qualitätssicherung erfolgreich passiert und unser Haus in einwandfreiem Zustand verlassen. Sollten Sie dennoch Grund zur Beanstandung haben, wenden Sie sich bitte an Ihren Verkäufer. Für weitere Fragen steht Ihnen unser telefonischer Kundenservice unter 02933 97 700 gerne zur Verfügung.

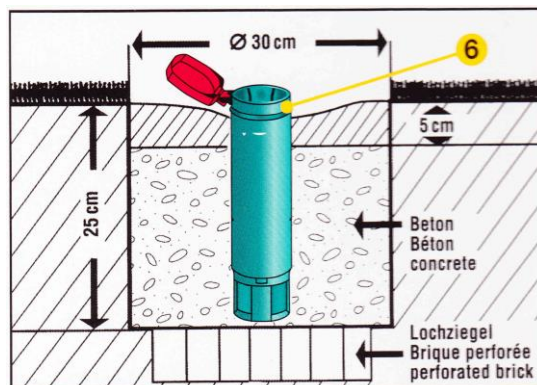
Bitte beachten Sie folgende generelle Nutzungshinweise:

- Aus Sicherheitsgründen darf die Wäschespinnel bei starkem Wind nicht benutzt werden. Ein Abbauen ist nicht erforderlich, die Wäschespinnel sollte jedoch zusammengeklappt sein.
- Bitte bewahren Sie Produkteinleger, Kaufbeleg und diese Information für zukünftige Rückfragen auf.
- Wir nehmen Umweltschutz im gesamten Produktions- und Vertriebsprozess sehr ernst. Bitte beachten auch Sie bei der eventuellen Entsorgung des Produkts die jeweils gültigen gesetzlichen Bestimmungen.

Wir danken Ihnen für Ihr Vertrauen und wünschen Ihnen viel Freude mit dieser BLOME-Wäschespinnel!

Aufbauanleitung

1. Suchen Sie einen sonnigen Platz, an dem
 - die Wäschespinnel frei drehbar ist,
 - der Untergrund das Einbetonieren der Bodenhülse (ca. 30 cm) erlaubt,
 - trocknende Wäsche vor Verschmutzung sicher ist.
2. Bauen Sie die Bodenhülse gemäß Skizze senkrecht mit ca. 20 l (= 2 Eimer) erdfeuchtem Beton ein – möglichst auf einem Rippenstein, damit Wasser entweichen kann.
3. Überprüfen Sie mit Hilfe einer Wasserwaage (nicht im Lieferumfang enthalten) und der Wäschespinnel, ob die Bodenhülse senkrecht im Boden verankert ist.
4. Die Bodenhülse sollte soweit herauschauen, dass der Deckel sich schließen lässt.
5. Lassen Sie den Beton ein paar Tage aushärten, bevor Sie die Wäschespinnel verwenden.



Gebrauchsanleitung

1. Öffnen Sie die Wäschespinnel durch gleichmäßiges Ziehen am Zugseil, möglichst waagrecht vom Standrohr weg zum Körper hin.
2. Drehen Sie beim Behängen die Wäschespinnel in der Bodenhülse – so sparen Sie Zeit und Weg.
3. Nach Gebrauch schließen Sie die Wäschespinnel durch Entriegeln und Abwärtsführen des unteren Rastergriffes. Um Unfälle zu vermeiden und das Produkt zu schonen, sollten Sie die Wäschespinnel bei Nicht-Gebrauch immer zusammenklappen.
4. Sollten – durch Dehnung – die Wäscheleinen aus der geschlossenen Wäschespinnel heraus schauen, kann auf gleicher Seite nachgespannt werden. Im geöffneten Zustand die seitliche Steuerleine **5** ein Raster höher einhängen und die Schließprobe durchführen..
5. Reinigung und Pflege: Wäschespinnel und Wäscheleine können bei Bedarf von Zeit zu Zeit mit einem feuchten Tuch und einem milden Haushaltsreiniger gereinigt werden. Keine aggressiven Reiniger oder Säuren verwenden. Eventuelle Ablagerungen in der Bodenhülse können mit einem Staubsauger entfernt werden.

